





Induktive Sensoren Serie 20 - NPN-StEx-ATEX Serie 10 - PNP-StEx-ATEX

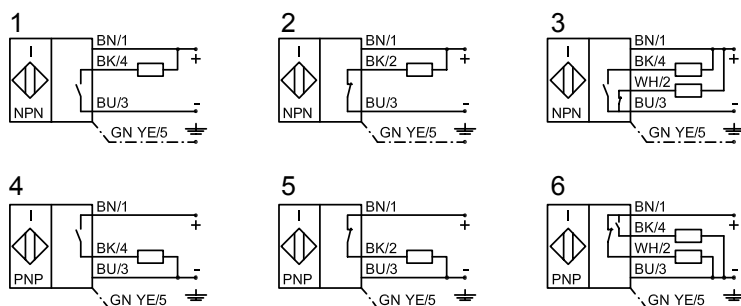
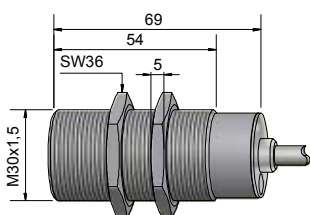
Bauform M 30 x 1,5

- Gehäusematerial: Ms
- Für Einsatz in staubexplosionsgefährdete Bereiche, Zone 20
- Für Einsatz in gasexplosionsgefährdete Bereiche, Zone 1
- Schaltabstand S_n 10 mm

Zulassungen:   

| | |
|---|---------------------------|
| DMT 01 ATEX E 157 | IECEx BVS 07.0015 |
|  II 2G EEx m II T4 | Ex mb II T4 |
|  II 1/2D IP67 T101°C | Ex tD A20/21 IP 67 T101°C |

| Technische Daten | Bündig einbaubar |
|--------------------------------|------------------------------------|
| Schaltabstand S_n | 10 mm |
| Elektrische Ausführung | 5-Leiter DC |
| Ausgangsfunktion | Antivalent |
| Typ NPN | IAS-20-A14-A-StEx |
| Art. Nr. | IA 0137 |
| Anschlussbild Nr. | 3 |
| Typ PNP | IAS-10-A14-A-StEx |
| Art. Nr. | IA 0109 |
| Anschlussbild Nr. | 6 |
| Betriebsspannung (U_B) | 10...30 V DC |
| Ausgangsstrom max. (I_e) | 2 x 150 mA |
| Spannungsabfall max. (U_d) | ≤ 2,5 V |
| Zul. Restwelligkeit max. | 10 % |
| Leerlaufstrom (I_o) | Typ. 15 mA |
| Schaltfrequenz max. | 1 kHz |
| Zul. Umgebungstemperatur | -20...+90 °C |
| LED-Anzeige | Grün / gelb |
| Schutzbeschaltung | Eingebaut |
| Schutzart IEC 60529 | IP 67 |
| Norm | EN 60 947-5-2 |
| Anschlusskabel | 2 m, PVC, 5 x 0,34 mm ² |
| Gehäusematerial | Ms |
| Aktive Fläche | PTFE (FDA 21 CFR 177.1550) |
| Endstück | PC (FDA 21 CFR 177.1580) |



Made in Germany

Irrtümer und Änderungen ohne vorherige Ankündigung vorbehalten. (11/2011)