



## Kapazitive Füllstandssonde - KFS

Serie: **PER LEVEL**

### 3 Grenzwertschaltpunkte

- Für Anschluß an kapazitive Auswerter KFA-5-3-...
- Gehäusematerial: GFK, 16 mm Ø
- Anschlusskopf und Prozeßanschluß aus Edelstahl VA
- Prozeßanschluß 1"
- Sondenlänge maximal 2000 mm

Zulassungen:



#### Technische Daten

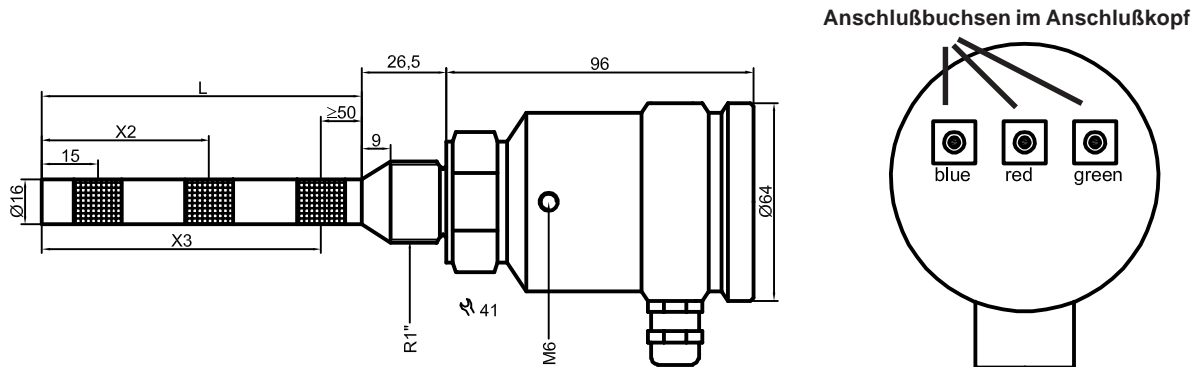
Aktive Zonen [mm]	10... 25, bezogen auf Sondenspitze + 2 x typenspezifisch X2/X3
<b>Typ</b>	<b>KFS-5-3-"L"-15/X2/X3-VA-1"</b>
<b>Anschlußbild Nr.</b>	<b>siehe unten</b>
Zul. Umgebungstemperatur	-25...+100°C
Zul. Umgebungstemperatur (für aktive Zone)	-25...+150°C
Schutzart IEC 529 (Gehäuse)	IP 67
Schutzart IEC 529 (Verschraubung* Kabelanschluß)	IP 54
Anschluß an Auswertegerät KFA-5-3-...	SMB-Buchsen im Anschlußkopf
Gehäusematerial	VA Nr. 14571
Aktive Zone	GFK
Druck	25 bar

**Anschlusskabel (mit Y75/Y75 SMB-Stecker) sind nicht im Lieferumfang.  
Bestellinformationen: siehe Seite 50.**

\* Durch entsprechende Maßnahmen bei der Montage (Silikongemisch einspritzen) kann die Schutzart erhöht werden.

Andere Gehäusematerialien für die aktive Zone (Sonde), wie PVDF, PE und PEEK auf Anfrage.

Die Position des 2. und 3. Schaltpunktes „X2/X3“ bei Bestellung bitte angeben.



Irrtümer und Änderungen ohne vorherige Ankündigung vorbehalten. (05/2004)