



Kapazitive Füllstandssonde - KFS

Serie: ^{PER}LEV&L - ATEX

2 Grenzwertschaltpunkte

- Für Anschluss an kapazitive Auswerter:
KFA-5-...-Y50 mit Steckverbindung Art.-Nr. 66101242
KFA-5-...-Y70 mit Steckverbindung Art.-Nr. 66101204
- Für Einsatz in staubexplosionsgefährdete Bereiche, Zone 20
- Für Einsatz in gasexplosionsgefährdete Bereiche, Zone 1
- Gehäusematerial: PTFE, 16 mm Ø
- Anschlusskopf und Prozessanschluss aus Edelstahl VA
- Prozessanschluss 1"
- Sondenlänge maximal 2000 mm

Zertifikat:



BVS 05 ATEX E 185	IECEX BVS 07.0032
⇄ II 2G Ex mb II T4	Ex mb II T4
⇄ II 1/2 D IP 67 T 110°C	Ex tD A20/21 IP 67 T110°C

Technische Daten

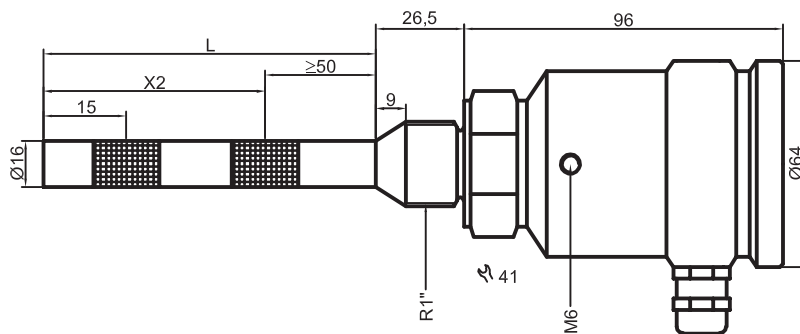
Aktive Zone	10..25 mm, bezogen auf Sondenspitze + 1 x typspezifisch X2
Typ	KFS-5-2-"L"-15/X2-VA-1"-StEx
Zul. Umgebungstemperatur	-25...+100 °C
Zul. Umgebungstemperatur (aktive Zone)	-25...+100 °C
Schutzart IEC 60529	IP 67*
Norm	EN 60947-5-2
Anschluss an Auswertegerät KFA-5-...	SMB-Buchsen im Anschlusskopf
Gehäusematerial	VA Nr. 1.4571
Aktive Zone	PTFE

Irrtümer und Änderungen ohne vorherige Ankündigung vorbehalten. (10/2008)

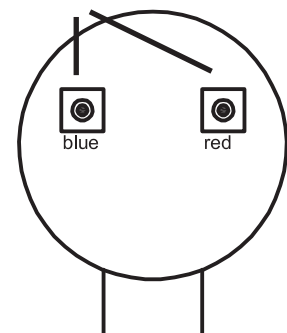
Anschlusskabel (mit Y75/Y55 oder Y75/Y75 SMB-Stecker) sind nicht im Lieferumfang.
Bestellinformationen: siehe Seite 66.

* Durch entsprechende Maßnahmen bei der Montage (Silikongemisch einspritzen) kann die Schutzart erhöht werden.

Die Gesamtlänge „L“ sowie die Position des 2. Schaltpunktes „X2“ bei Bestellung bitte angeben.



Anschlussbuchsen im Anschlusskopf



Made in Germany