



## Kapazitive Füllstandssonde - KFX

Serie: <sup>PER</sup>LEVEL<sup>®</sup> KOMPAKT

NPN Ausgang - Öffner  
PNP Ausgang - Öffner

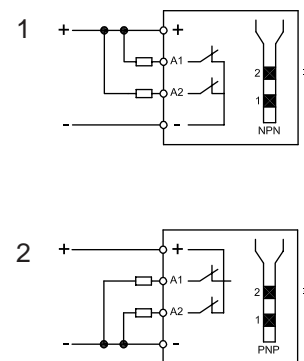
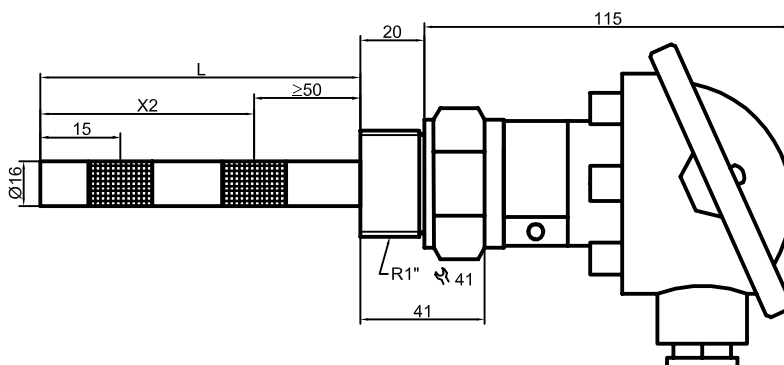
### 2 Grenzwertschaltpunkte

- Auswerteelektronik integriert
- Gehäusematerial: GFK, 16 mm Ø
- Anschlusskopf und Prozeßanschluß aus Aluminium
- Prozeßanschluß 1"
- Sondenlänge maximal 2000 mm

Zulassungen:

#### Technische Daten

Aktive Zone [mm]	10... 25, bezogen auf Sondenspitze + 1 x typenspezifisch X2
Elektrische Ausführung	4 Anschlüsse DC
Ausgangsfunktion	Öffner
Typ NPN	KFX-5-2-"L"-15/X2-N-Ö-AL-1"
Anschlußbild-Nr.	1
Typ PNP	KFX-5-2-"L"-15/X2-P-Ö-AL-1"
Anschlußbild-Nr.	2
Betriebsspannung (U <sub>B</sub> )	18...36 V DC
Ausgangsstrom max. (I <sub>o</sub> )	2 x 250 mA
Spannungsabfall max. (U <sub>d</sub> )	≤ 2,5 V
Zul. Restwelligkeit max.	40 %
Leerlaufstrom (I <sub>o</sub> )	typ. 50 mA
Schaltfrequenz max.	4 Hz
Zul. Umgebungstemperatur	- 25...+55°C
Zul. Umgebungstemperatur (für aktive Zone)	-25...+100°C
Druck	6 bar
LED-Anzeige	grün/gelb
Schutzbeschaltung	eingebaut
Schutzart IEC 529	IP 67
Anschluß	Klemmleiste im Anschlußkopf
Gehäusematerial	AL
Aktive Zone	GFK



Andere Gehäusematerialien für die aktive Zone (Sonde), wie PE, PVDF oder PEEK auf Anfrage.  
Die Position des 2. Schaltpunktes „X2“ bei Bestellung bitte angeben.

Irrtümer und Änderungen ohne vorherige Ankündigung vorbehalten. (05/2004)