



**Kapazitive Füllstandssonde - KFX**  
**Serie: PER LEVEL<sup>®</sup> KOMPAKT**  
**NPN Ausgang - Antivalent**  
**PNP Ausgang - Antivalent**  
**1 Grenzwertschaltpunkt**

- Auswerteelektronik integriert
- Gehäusematerial: GFK, 16 mm Ø
- Anschlusskopf und Prozeßanschluß aus Edelstahl VA
- Prozeßanschluß 1"
- Sondenlänge maximal 2000 mm

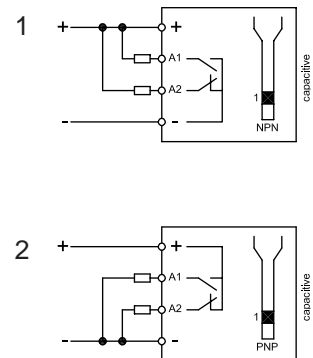
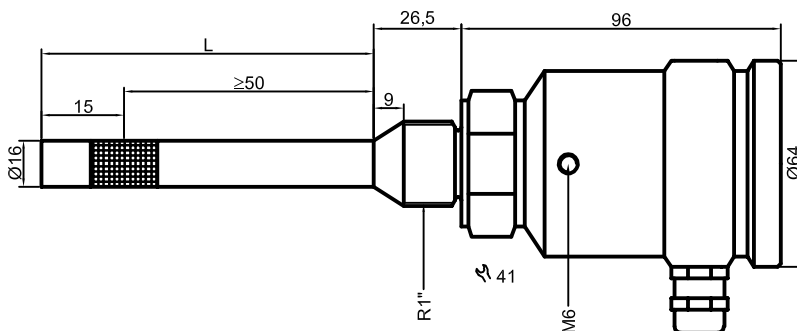
Zulassungen:



**Technische Daten**

Aktive Zone [mm]	10...25, bezogen auf Sondenspitze
Elektrische Ausführung	4 Anschlüsse DC
Ausgangsfunktion	antivalent
Typ NPN	KFX-5-1-"L"-15-N-A-VA-1"
Anschlußbild-Nr.	1
Typ PNP	KFX-5-1-"L"-15-P-A-VA-1"
Anschlußbild-Nr.	2
Betriebsspannung (U <sub>B</sub> )	18...36 V DC
Ausgangsstrom max. (I <sub>o</sub> )	2 x 250 mA
Spannungsabfall max. (U <sub>d</sub> )	≤ 2,5 V
Zul. Restwelligkeit max.	40 %
Leerlaufstrom (I <sub>o</sub> )	typ. 50 mA
Schaltfrequenz max.	4 Hz
Zul. Umgebungstemperatur	- 25...+55°C
Zul. Umgebungstemperatur (für aktive Zone)	-25...+100°C
Druck	25 bar
LED-Anzeige	grün/gelb
Schutzbeschildung	eingebaut
Schutzart IEC 529	IP 67
Anschluß	Klemmleiste im Anschlußkopf
Gehäusematerial	VA Nr. 1.4571
Aktive Zone	GFK

Irrtümer und Änderungen ohne vorherige Ankündigung vorbehalten. (05/2004)



Andere Gehäusematerialien für die aktive Zone (Sonde), wie PE, PVDF oder PEEK auf Anfrage.