



Kapazitive Füllstandssonde - KFX
Serie: PER LEVEL[®] KOMPAKT
NPN Ausgang - Öffner
PNP Ausgang - Öffner
2 Grenzwertschaltpunkte

- Auswerteelektronik integriert
- Gehäusematerial: GFK, 16 mm Ø
- Anschlusskopf und Prozeßanschluß aus Edelstahl VA
- Prozeßanschluß 1"
- Sondenlänge maximal 2000 mm

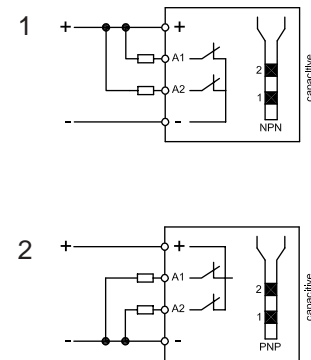
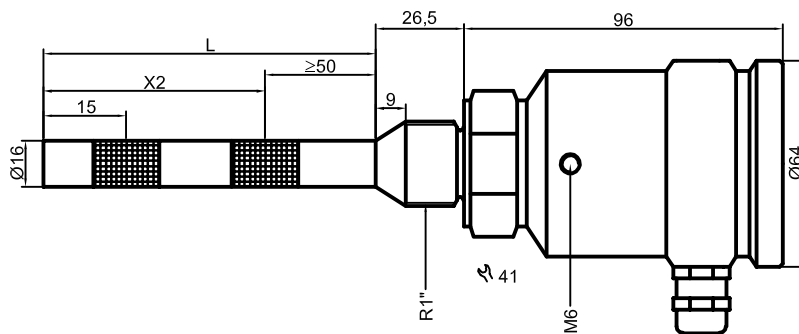
Zulassungen:



Technische Daten

Active Zone [mm]	10... 25, bezogen auf Sondenspitze + 1 x typenspezifisch X2
Elektrische Ausführung	4 Anschlüsse DC
Ausgangsfunktion	Öffner
Typ NPN	KFX-5-2-"L"-15/X2-N-Ö-VA-1"
Anschlußbild-Nr.	1
Typ PNP	KFX-5-2-"L"-15/X2-P-Ö-VA-1"
Anschlußbild-Nr.	2
Betriebsspannung (U _B)	18...36 V DC
Ausgangsstrom max. (I _B)	2 x 250 mA
Spannungsabfall max. (U _d)	≤ 2,5 V
Zul. Restwelligkeit max.	40 %
Leerlaufstrom (I ₀)	typ. 50 mA
Schaltfrequenz max.	4 Hz
Zul. Umgebungstemperatur	- 25...+55°C
Zul. Umgebungstemperatur (für aktive Zone)	-25...+100°C
Druck	25 bar
LED-Anzeige	grün/gelb
Schutzbeschildung	eingebaut
Schutzart IEC 529	IP 67
Anschluß	Klemmleiste im Anschlußkopf
Gehäusematerial	VA Nr. 1.4571
Aktive Zone	GFK

Irrtümer und Änderungen ohne vorherige Ankündigung vorbehalten. (05/2004)



Andere Gehäusematerialien für die aktive Zone (Sonde), wie PE, PVDF oder PEEK auf Anfrage.
 Die Position des 2. Schaltpunktes „X2“ bei Bestellung bitte angeben