



Kapazitive Füllstandssonde - KFX
Serie: PER LEVEL[®] KOMPAKT
Mit Temperaturpuffer TP 100
NPN Ausgang - Antivalent
PNP Ausgang - Antivalent
1 Grenzwertschaltpunkt

- Auswerteelektronik integriert
- Gehäusematerial: GFK, 16 mm Ø
- Anschlusskopf und Prozeßanschluß aus Edelstahl VA
- Prozeßanschluß 1"
- Sondenlänge maximal 2000 mm

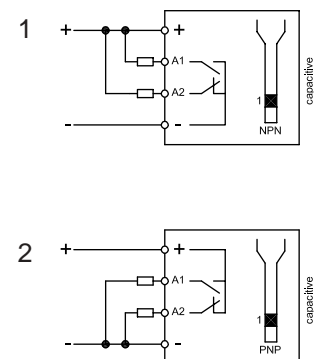
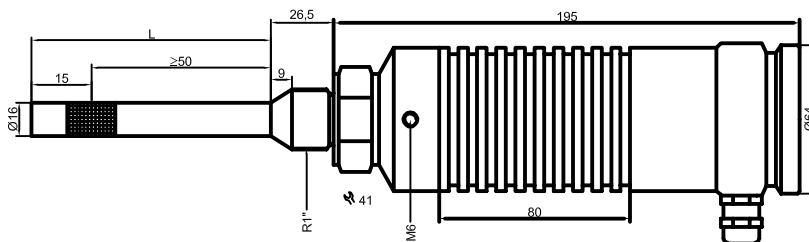
Zulassungen:



Technische Daten

| | |
|--|-----------------------------------|
| Aktive Zone [mm] | 10...25, bezogen auf Sondenspitze |
| Elektrische Ausführung | 4 Anschlüsse DC |
| Ausgangsfunktion | antivalent |
| Typ NPN | KFX-5-1-"L"-15-N-A-TP100-VA-1" |
| Anschlußbild-Nr. | 1 |
| Typ PNP | KFX-5-1-"L"-15-P-A-TP100-VA-1" |
| Anschlußbild-Nr. | 2 |
| Betriebsspannung (U _B) | 18...36 V DC |
| Ausgangsstrom max. (I _o) | 2 x 250 mA |
| Spannungsabfall max. (U _d) | ≤ 2,5 V |
| Zul. Restwelligkeit max. | 40 % |
| Leerlaufstrom (I _o) | typ. 50 mA |
| Schaltfrequenz max. | 4 Hz |
| Zul. Umgebungstemperatur | - 25...+55°C |
| Zul. Umgebungstemperatur (für aktive Zone) | -70...+200°C |
| Druck | 25 bar |
| LED-Anzeige | grün/gelb |
| Schutzbeschildung | eingebaut |
| Schutzart IEC 529 | IP 67 |
| Anschluß | Klemmleiste im Anschlußkopf |
| Gehäusematerial | VA Nr. 1.4571 |
| Aktive Zone | GFK |

Irrtümer und Änderungen ohne vorherige Ankündigung vorbehalten. (05/2004)



Andere Gehäusematerialien für die aktive Zone (Sonde), wie PE, PVDF oder PEEK auf Anfrage.