



Zulassungen:

## Kapazitive Füllstandssonde - KFX

Serie: **PER LEVEL KOMPAKT**

**NPN Ausgang - Antivalent**

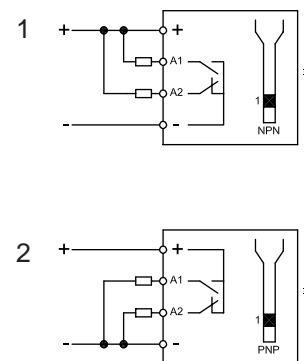
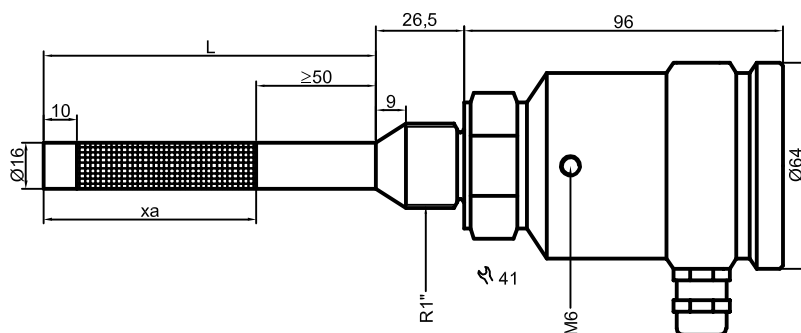
**PNP Ausgang - Antivalent**

**1 Variabler Grenzwertschaltpunkt**

- Auswerteelektronik integriert
- Gehäusematerial: GFK, 16 mm Ø
- Anschlusskopf und Prozeßanschluß aus Edelstahl VA
- Prozeßanschluß 1"
- Sondenlänge maximal 2000 mm

### Technische Daten

Aktive Zone [mm]	10...25, bezogen auf Sondenspitze + 1 x typenspezifisch <b>xa</b>
Elektrische Ausführung	4 Anschlüsse DC
Ausgangsfunktion	antivalent
Typ NPN	<b>KFX-4-1-"L"-V10/xa-N-A-VA-1"</b>
Anschlußbild-Nr.	<b>1</b>
Typ PNP	<b>KFX-4-1-"L"-V10/xa-P-A-VA-1"</b>
Anschlußbild-Nr.	<b>2</b>
Betriebsspannung ( $U_B$ )	18...36 V DC
Ausgangsstrom max. ( $I_o$ )	2 x 250 mA
Spannungsabfall max. ( $U_d$ )	≤ 2,5 V
Zul. Restwelligkeit max.	40 %
Leerlaufstrom ( $I_o$ )	typ. 50 mA
Schaltfrequenz max.	4 Hz
Zul. Umgebungstemperatur	- 25...+55°C
Zul. Umgebungstemperatur (für aktive Zone)	-25...+100°C
Druck	25 bar
LED-Anzeige	grün/gelb
Schutzbeschaltung	eingebaut
Schutzart IEC 529	IP 67
Anschluß	Klemmleiste im Anschlußkopf
Gehäusematerial	VA Nr. 1.4571
Aktive Zone	GFK



Andere Gehäusematerialien für die aktive Zone (Sonde), wie PE, PVDF oder PEEK auf Anfrage.

Irrtümer und Änderungen ohne vorherige Ankündigung vorbehalten. (05/2004)