



Kapazitive Auswerter - KXA (Quattro)
Serie KXS-Extrem - NPN
Serie KXS-Extrem - PNP

- Quattroplex - Auswerter (4 einstellbare Schaltpunkte) KXA-... zum Anschluss von 1 kapazitiven Sensor KXS-M18/..., MXS-M30/... oder KXS-M32/...
- Quattroplex - MINI Auswerter (4 einstellbare Schaltpunkte) KXA-... zum Anschluss von 1 kapazitiven Sensor KXS-M5/..., MXS-M8/... oder KXS-M12/...
- Betriebsspannung 18...36 V DC
- Erweiterung durch Master-/Slave-Funktion möglich

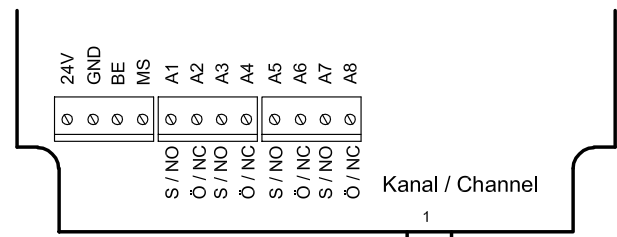
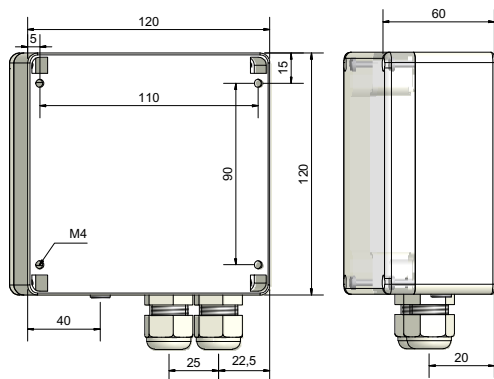
Zulassungen:



Technische Daten

Ausgangsfunktion	4 x Antivalent	4 x Antivalent
Typ NPN	KXA-5-1/4-N-A-CC-MINI	KXA-5-1/4-N-A-CC
Art.-Nr.	XA0058	XA0056
Anschlussbild-Nr.	Siehe unten	Siehe unten
Typ PNP	KXA-5-1/4-P-A-CC-MINI	KXA-5-1/4-P-A-CC
Art.-Nr.	XA0057	XA0055
Anschlussbild-Nr.	Siehe unten	Siehe unten
Betriebsspannung (U_B)	18...36 V DC	18...36 V DC
Ausgangsstrom max. (I_o)	250 mA pro Ausgang	250 mA pro Ausgang
Zul. Restwelligkeit max.	40 %	40 %
Leerlaufstrom (I_o)	Typ. 120 mA	Typ. 120 mA
Zul. Umgebungstemperatur	-25...+55 °C	-25...+55 °C
LED - Anzeige	Grün / gelb	Grün / gelb
Schutzbeschaltung	Eingebaut	Eingebaut
Schutzart IEC 60529	IP 54	IP 54
Norm	EN 60947-5-2	EN 60947-5-2
Anschluss	Schraubklemmen und Triaxbuchsen	Schraubklemmen und Triaxbuchsen
Gehäusematerial	ABS	ABS

Irrtümer und Änderungen ohne vorherige Ankündigung vorbehalten. (10/2011)



Made in Germany