





## Détecteurs inductifs Série 20 - NPN-StEx-ATEX Série 10 - PNP-StEx-ATEX

Boîtier M 30 x 1,5

- Matière du boîtier: Laiton nickelé
- Pour montage en atmosphère explosible ATEX, zone 20 (poussière)
- Pour montage en atmosphère explosible ATEX, zone 1 (gaz)
- Portée normalisée Sn 10 mm

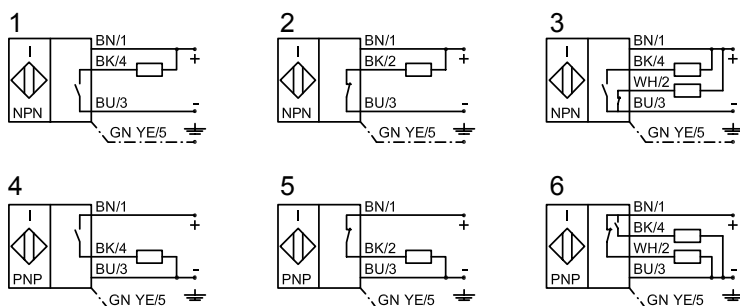
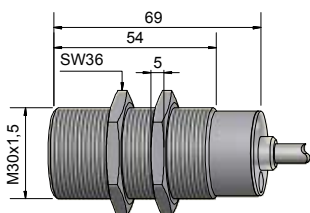
Certifications:   

DMT 01 ATEX E 157	IECEX BVS 07.0015
 II 2G EEx m II T4	Ex mb II T4
 II 1/2D IP67 T101°C	Ex tD A20/21 IP 67 T101°C

### Caractéristiques techniques

Montage noyable

Portée normalisée $S_n$	10 mm
Version électrique	5 fils - DC
Fonction de sortie	Antivalente (NO+NC)
<b>Type NPN</b>	<b>IAS-20-A14-A-StEx</b>
<b>Code Art.</b>	<b>IA 0137</b>
Schéma de raccordement N°	3
<b>Type PNP</b>	<b>IAS-10-A14-A-StEx</b>
<b>Code Art.</b>	<b>IA 0109</b>
Schéma de raccordement N°	6
Tension d'alimentation ( $U_B$ )	10...30 V DC
Courant de sortie max. ( $I_e$ )	2 x 150 mA
Tension de déchet max. ( $U_d$ )	≤ 2,5 V
Ondulation résiduelle max. admissible	10 %
Consommation à vide ( $I_o$ )	15 mA typique
Fréquence de commutation max.	1 kHz
Plage de température opérationnelle	-20...+90 °C
Voyant LED	Vert / jaune
Circuits de protection	Intégrés
Indice de protection (Norme IEC 60529)	IP 67
Norme	EN 60 947-5-2
Câble de raccordement	2 m, PVC, 5 x 0,34 mm <sup>2</sup>
Matériau du boîtier	Laiton nickelé
Face active	PTFE (FDA 21 CFR 177.1550)
Fermeture arrière	PC (FDA 21 CFR 177.1580)



Made in Germany

Sous réserve de modification des caractéristiques sans préavis. (11/2011)