



Sonde capacitive de niveau - KFS

Série: **PER LEVEL**

3 seuils de niveau

- Pour raccordement au module de contrôle capacitif KFA-5-3-...
- Matériau de la sonde: matière synthétique armée de fibre de verre. Ø 16 mm
- Tête de connexion et raccord au process en acier inox VA
- Raccordement mécanique au process: 1"
- Longueur maximale de la sonde: 2000 mm

Certifications:



Caractéristiques techniques

Zones actives [mm] 10... 25, par rapport à l'extrémité avant de la sonde
+ 2 seuils spécifiques **X2/X3**

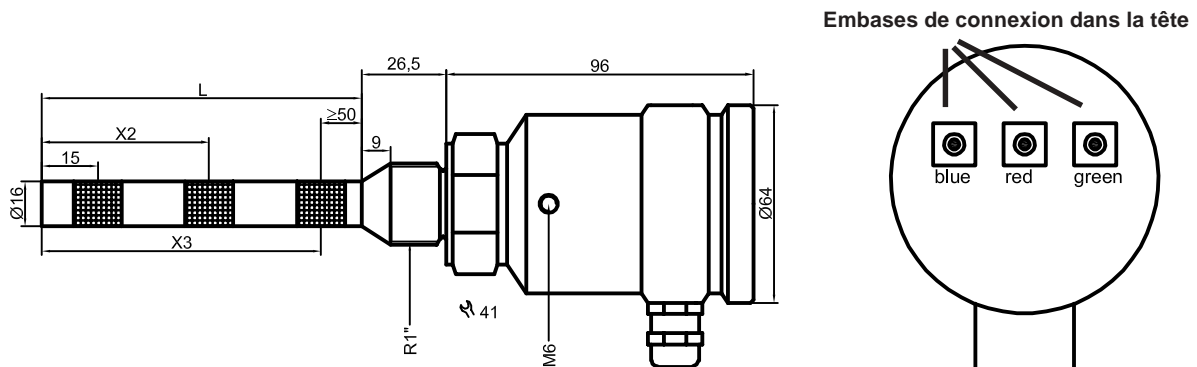
Type	KFS-5-3-"L"-15/X2/X3-VA-1"
Schéma de raccordement No.	voir ci-dessous
Plage de température opérationnelle	-25...+100°C
Plage de température opérationnelle (pour zone active)	-25...+150°C
Indice de protection du boîtier (norme IEC 529)	IP 67
Indice de protection pour bornes à vis* (norme IEC 529)	IP 54
Raccordement au module de contrôle KFA-5-3-...	Embases SMB dans la tête de connexion
Matériau du boîtier	Acier inox VA No. 1.4571
Zone active	Matière synthétique armée de fibre de verre
Tenue en pression	25 bar

Les câbles de liaison Y75/Y75 (avec connecteurs SMB) ne sont pas inclus dans la fourniture. Spécifications de commande: voir page 50.

* L'indice de protection peut être augmenté par des mesures appropriées lors du montage (injection de silicone par exemple).

Autres matériaux pour la zone active (sonde), tels que PVDF, PE et PEEK sur demande.

La position des 2^{ème} et 3^{ème} seuils de niveau „X2/X3“ sera à préciser à la commande.



Sous réserve de modification des caractéristiques sans préavis. (05/2004)