



Certifications:



Sonde capacitive de niveau - KFX

Série: **PER LEVEL** - COMPACTE

Sortie NPN - Fonction Fermeture (NO)

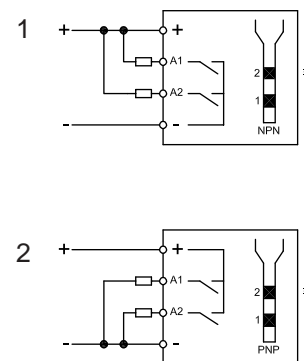
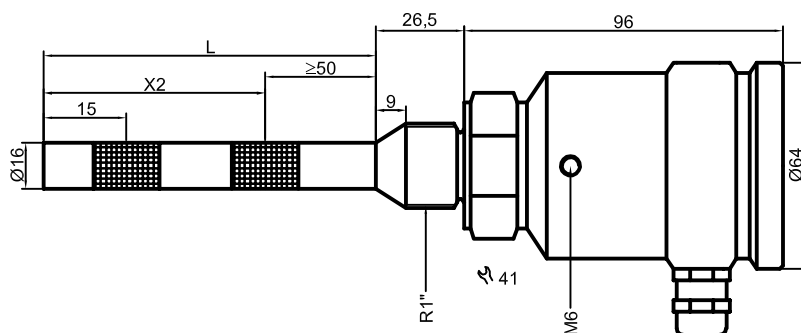
Sortie PNP - Fonction Fermeture (NO)

2 seuils de niveau

- Electronique de traitement intégrée dans la tête de connexion
- Matériau de la sonde: matière synthétique armée de fibre de verre Ø 16 mm
- Tête de connexion et raccord au process en acier inox VA
- Raccordement mécanique au process: 1"
- Longueur maximale de la sonde: 2000 mm

Caractéristiques techniques

Zones actives [mm]	10...25, par rapport à l'extrémité avant de la sonde + 1 seuil spécifique X2
Version électrique	4 bornes DC
Fonction de sortie	Fermeture (NO)
Type NPN	KFX-5-2-"L"-15/X2-N-S-VA-1"
Schéma de raccordement No.	1
Type PNP	KFX-5-2-"L"-15/X2-P-S-VA-1"
Schéma de raccordement No.	2
Tension d'alimentation (U_b)	18...36 V DC
Courant de sortie max. (I_o)	2 x 250 mA
Tension de déchet max. (U_d)	≤ 2,5 V
Ondulation résiduelle max. admissible	40 %
Consommation à vide (I_o)	50 mA
Fréquence de commutation max.	4 Hz
Plage de température opérationnelle	- 25...+55°C
Plage de température opérationnelle (pour zone active)	-25...+100°C
Tenue en pression	25 bar
Voyant LED	vert/jaune
Circuits de protection	intégrés
Indice de protection (Norme IEC 529)	IP 67
Raccordement	Bornes à vis dans la tête de connexion
Matériau du boîtier	Acier inox VA No. 1.4571
Zone active	Matière synthétique armée fibre de verre



Autres matériaux pour la zone active (sonde), tels que PVDF, PE et PEEK, sur demande.
La position du second seuil de niveau „X2“ sera à préciser à la commande.

Sous réserve de modification des caractéristiques sans préavis. (05/2004)