

**Bedienungsanleitung  
Operating Instructions**

**Trennschaltverstärker mit  
Transistorausgang  
Switch Amplifier With  
Transistor Output**

***N-130/...***

***K-130/...***

***MRA-300/...-OC***

**RECHNER  
Industrie-Elektronik GmbH**  
Gaußstraße 8 - 10  
D-68623 Lampertheim  
Tel. +49 (0) 62 06 50 07-0  
Fax Intl. (0 62 06) 50 07-36  
Fax Intl. +49 (0) 62 06 50 07-20  
e-mail [info@rechner-sensors.de](mailto:info@rechner-sensors.de)  
[www.rechner-sensors.de](http://www.rechner-sensors.de)  
79002142

## Wichtiger Hinweis

Diese Bedienungsanleitung vor der Inbetriebnahme lesen und genau beachten.

Die Geräte dürfen nur von Personen benutzt, gewartet und instand gesetzt werden, die mit der Bedienungsanleitung und den geltenden Vorschriften über Arbeitssicherheit und Unfallverhütung vertraut sind. Entfernen der Seriennummer sowie Veränderungen am Gerät oder unsachgemäßer Gebrauch führen zum Verlust des Garantieanspruches.

### Important note

Please read carefully and pay full attention to this instruction manual before powering up this device for the first time. The use, servicing and initial operation of this device is only permitted for persons who are familiar with the instruction manual and the current rules of safety in the work place and accident-prevention.

Removal of the serial number, changes to the units or improper use will lead to loss of guarantee.

### Nota importante:

Estas instrucciones de servicio deben leerse y respetarse escrupulosamente antes de la puesta en marcha. Sólo las personas que conozcan perfectamente las instrucciones de servicio y las normas en vigor sobre seguridad en el trabajo y prevención de accidentes pueden manejar, mantener y poner en marcha los aparatos.

La eliminación del número de serie y las modificaciones realizadas en el aparato o el uso indebido del mismo provocan la pérdida de la garantía.

### Remarque importante:

La présente notice est à lire attentivement avant mise en service du matériel. Sa stricte observation est impérative. Les appareils peuvent être utilisés, entretenus ou réparés uniquement par du personnel disposant du manuel d'utilisation et des attributions nécessaires en ce qui concerne la sécurité du travail et la prévention des accidents.

La suppression du numéro de série, la modification de l'appareil ou son utilisation inappropriée conduiront à la perte de la garantie

### Nota importante:

Vi invitiamo a seguire attentamente queste istruzioni prima di collegare il sensore.

Queste apparecchiature devono essere usate e messe in funzione da persone competenti, che conoscono le istruzioni, le norme vigenti di sicurezza e le norme di prevenzione incidenti.

Il distacco del numero di serie e modifiche all'apparecchiatura o l'utilizzo improprio comportano il non riconoscimento della garanzia.

© RECHNER 02/2005 - Printed in Germany

Irrtümer und Änderungen ohne vorherige Ankündigung vorbehalten.

All specifications are subject to change without notice.

Se reserva el derecho a efectuar errores y modificaciones sin previo aviso.

Sous réserve d'erreurs et de modifications sans préavis.

Tutti i dati sono soggetti a variazione senza preavviso.

<b>Deutsch</b>	<b>Wichtige Hinweise</b>	Seite	2
	<b>Inhaltsverzeichnis</b>	Seite	3
	<b>1. Sicherheitshinweise</b>	Seite	4
	<b>2. Normenkonformität</b>	Seite	4
	<b>3. Kurzbeschreibung</b>	Seite	4
	<b>4. Verwendungsbereich</b>	Seite	4
	<b>5. Technische Daten</b>	Seite	4-5
	Explosionsschutz	Seite	4-5
	Eingangsgroößen	Seite	5
	Ausgangsgroößen	Seite	5
	Hilfsenergie	Seite	5
	Übertragungsverhalten	Seite	5
	Galvanische Trennung	Seite	5
	Umgebungsbedingungen/ Schaltfunktionstabelle	Seite	6
	Anschlüsse/ Maßzeichnungen/ Bedienelemente	Seite	7-8
	<b>6. Installation</b>	Seite	8-9
	Montage	Seite	9
	Umgebungsbedingungen	Seite	9
	Anschluss der Steckverbinder	Seite	9
	<b>7. Instandhaltung</b>	Seite	9
	Wartung	Seite	9
	Inspektion	Seite	9
	Reparatur	Seite	9
	<b>8. CE- Kennzeichnung</b>	Seite	9
	<b>9. Recycling</b>	Seite	9
	<b>10. Anhang</b>	Seite	9-13

<b>English</b>	<b>Important note</b>	Page	2
	<b>Table of contents</b>	Page	3
	<b>1. Safety Instructions</b>	Page	14
	<b>2. Conformity with Standards</b>	Page	14
	<b>3. Short Description</b>	Page	14
	<b>4. Scope</b>	Page	14
	<b>5. Technical Data</b>	Page	14-15
	Explosion category	Page	14-15
	Input	Page	15
	Output	Page	15
	Power Supply	Page	15
	Transmission Properties	Page	15
	Galvanic Isolation	Page	15
	Ambient Conditions	Page	16
	Device operation – Truth table	Page	16
	Connecting/ Dimensions/ Description of Controls	Page	17-18
	<b>6. Installation</b>	Page	18-19
	Mounting	Page	19
	Ambient Conditions	Page	19
	Connecting plug-in connectors	Page	19
	<b>7. Maintenance</b>	Page	19
	Servicing	Page	19
	Inspection	Page	19
	Service Information	Page	19
	<b>8. CE-Marking</b>	Page	19
	<b>9. Recycling</b>	Page	19

### 1. Sicherheitshinweise

- Das Gerät darf nicht in der Zone 0, 1, 2 oder Zone 20, 21, 22 installiert werden!
- Die auf dem Gerät angegebene Explosionsgruppe sowie besondere Bedingungen sind zu beachten!  
Gemäß EG-Baumusterprüfbescheinigung gilt:  $U_0 \leq 10,0 \text{ V}$ ,  $I_0 \leq 9,3 \text{ mA (N-130)}$   $I_0 \leq 82 \text{ mA (K-130/MRA)}$
- Umbauten und Veränderungen an dem Gerät sind nicht gestattet.
- Der Einbau ist nur in Gehäuse mindestens IP 20 oder geschlossene Schaltanlagen gestattet!
- Das Gerät ist bestimmungsgemäß in unbeschädigtem und einwandfreiem Zustand zu betreiben.
- Als Ersatz dürfen nur Originalteile von RECHNER verwendet werden!
- Reparaturen, die den Explosionsschutz betreffen, dürfen nur von RECHNER oder einer qualifizierten „Elektrofachkraft“, in Übereinstimmung mit den national geltenden Normen durchgeführt werden.
- Vor der ersten Inbetriebnahme muss das Gerät entsprechend den in Punkt „Installation“ genannten Anweisungen geprüft werden!
- Sollten Fremdkörper eingedrungen sein, müssen diese vor der ersten Inbetriebnahme aus dem Gerät entfernt werden!
- Beachten Sie bei allen Arbeiten an dem Gerät die nationalen Sicherheits- und Unfallverhütungsvorschriften und die nachfolgenden Sicherheitshinweise in der Betriebsanleitung.

### 2. Normenkonformität

Dieser explosionsgeschützte Trennschaltverstärker entspricht den Anforderungen der EN 50014 und EN 50020. Er wurde durch entsprechend dem Stand der Technik und gemäß DIN EN ISO 9001 entwickelt, gefertigt und geprüft. Die eigensicheren Stromkreise des Trennschaltverstärkers sind für Zone 1, 2, 21 und 22 geeignet.

### 3. Kurzbeschreibung

Der Trennschaltverstärker dient als Schnittstelle zwischen elektrischen Signalen aus dem explosionsgefährdeten Bereich (Ex-Bereich) und dem nicht explosionsgefährdeten Bereich (Nicht-Ex-Bereich). Die Eingangssignale von NAMUR-Initiatoren, mechanischen Kontakten oder Optokopplern werden über Transistoren an den Ausgängen umgesetzt. Eingangs-, Ausgangs- und Hilfsenergie-Stromkreis sind sicher galvanisch getrennt.

### 4. Verwendungsbereich

Elektromagnetische Verträglichkeit nach EN 60079-0, EN 50020:2002, EN 61000-6-2, EN 61000-6-3 und NAMUR-Empfehlung NE 21

1. Das Gerät ist für den Einsatz im Industriebereich vorgesehen.
2. Bewertungskriterium nach EN 61000-6-2:  
Kriterium A:  
Schaltausgänge schalten während der EMV Beeinflussung nicht.

### 5. Technische Daten

Dieses Gerät ist für den Einsatz als zugehöriges, eigensicheres Betriebsmittel zugelassen.

Es sind allen Anweisungen und Bedingungen der für den Einsatzort gültigen Zulassungen dieses Gerätes einzuhalten!

### Explosionsschutz:

Konformität gemäß Richtlinie 94/9/EG: CE 0158

Verwendungszweck:  $\text{Ex}$  II (2) G D, [EEx ia] II C  
Bauartzulassung: PTB 03 ATEX 2094 X

Typ	U <sub>0</sub> [V]	I <sub>0</sub> [mA]	P <sub>0</sub> [mW]	C <sub>0</sub> [nF]		L <sub>0</sub> [mH]	
				IIC	IIB	IIC	IIB
N 130/...	10	9,3	24	780	3600	5	10
K 130/... MRA-300/-OC	10	82	205	740	3500	2	5

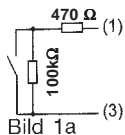
## Eingangsgrößen:

Art der Fühler: potentialfreie mech. Kontakte oder 2-Draht-Initiatoren nach DIN 60947-5-6 bzw NAMUR

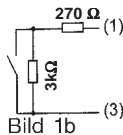
	<b>N-130</b>	<b>K-130/MRA</b>
Schaltpunkte:	0 ≤ 1,55 mA, 1 ≥ 1,75 mA	0 ≤ 9 mA, 1 ≥ 12 mA
Leerlaufspannung:	10 V	10 V
Kurzschlussstrom:	9,3 mA	82 mA

Bei mechanischen Kontakten muss unmittelbar am Kontakt die entsprechende Widerstandsbeschaltung vorgenommen werden (Bild 1a).

N-130...



K-130.../MRA...



## Ausgangsgrößen:

1 Open collector Ausgang je Kanal

U<sub>m</sub>: 30 V AC/DC

## Hilfsenergie:

Nennspannung 24 V AC/DC: 24 V ± 20%

Leistungsaufnahme DC: 3,6 Watt

## Übertragungsverhalten:

Wirkungsrichtung: umstellbar (siehe Tabelle Seite 6)

Leitungsüberwachung: integriert mit LED-Anzeige

Max. Schaltfrequenz: 10 kHz

## Galvanische Trennung:

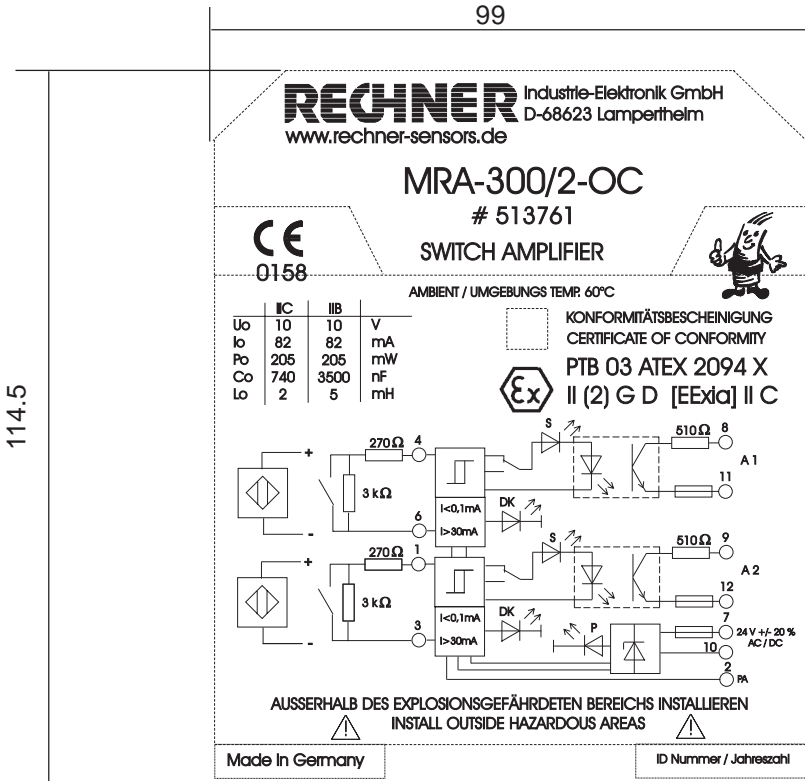
Die Ausgangsstromkreise sind untereinander und von allen übrigen Stromkreisen bis zu einem Scheitelwert der Nennspannung von 60 V galvanisch getrennt. Die Sensorstromkreise sind mit dem Versorgungsstromkreis galvanisch verbunden.

## Umgebungsbedingungen:

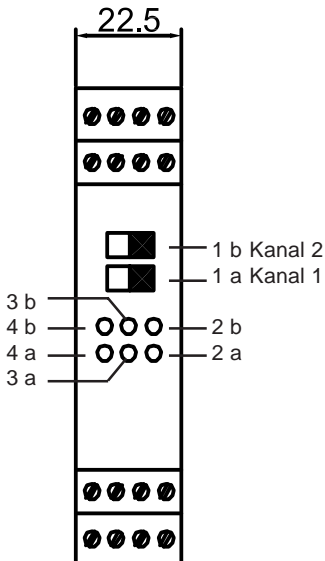
Zulässige Umgebungstemperatur:	-25°C +60°C
Bei Ex-i Ausführung:	-25°C +60°C
Lagertemperaturen:	-25°C...+85°C
Relative Feuchte:	≤ 75 %
Einsatzort – Klasse nach IEC 654:	B <sub>X</sub>
Klima Anwendungsklasse nach DIN 40 040:	HSF

## Schaltfunktionstabelle

Eingang		Schiebeschalter III	Ausgang	gelbe LED (Schaltzustand)	rote LED (Leitungsüberwachung)
ohne Störung im Eingangskreis	Kontakt geöffnet	I	ein	ein	aus
	Kontakt geschlossen	I	aus	aus	aus
	Kontakt geöffnet	II	ein	aus	aus
	Kontakt geschlossen	II	aus	ein	aus
mit Störung im Eingangskreis	Leitungsfehler Kurzschluss oder Bruch	beliebig	aus	aus	ein

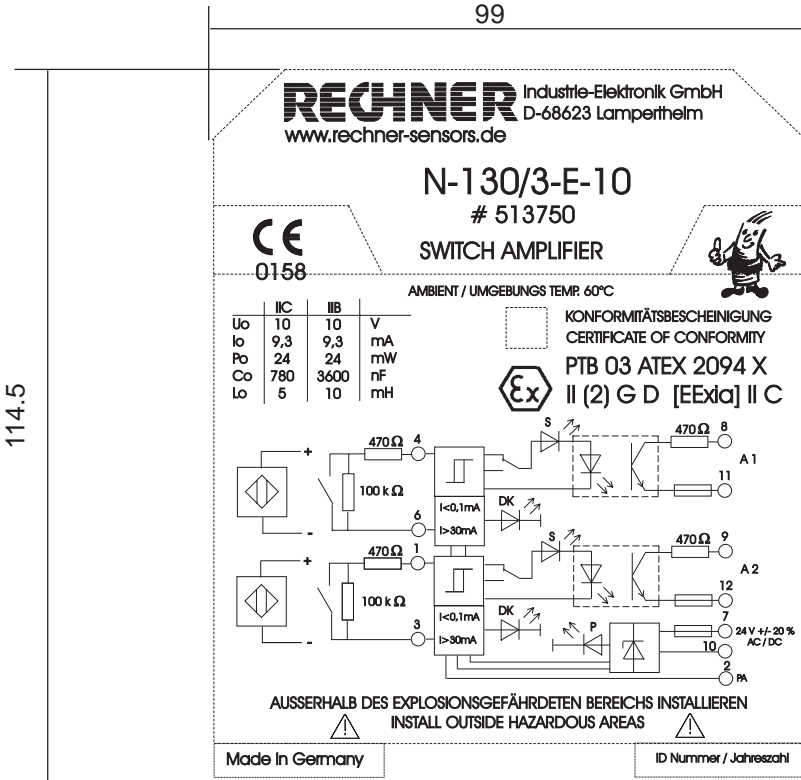


114.5



Beschreibung der Bedienelemente:

1. Schalter zur Umkehr der Wirkungsrichtung:  
Schalter in Stellung I und Kontakt im Eingangskreis geöffnet, Ausgang ergibt aktiv (Ein).
2. LED gelb Signalisierung Schaltzustand: LED wird parallel zum Ausgang angesteuert.
3. LED gelb Signalisierung der Leitungsüberwachung.
4. LED grün Anzeige der Spannungsversorgung.



114.5

## Installation / Inbetriebnahme / Montage

### 6. Installation / Inbetriebnahme

Halten Sie die für das Errichten und Betreiben von zugehörigen Betriebsmitteln geltende Sicherheitsvorschriften gemäß ElexV und des Gerätesicherheitsgesetzes sowie die allgemein anerkannte Regeln der Technik ein!

Transport und Lagerung sind nur in der Originalverpackung gestattet. Vor der Inbetriebnahme der Geräte sollte man sich von folgenden Bedingungen unter Zuhilfenahme der technischen Daten überzeugen:

- Werden die Betriebsbedingungen eingehalten?
- Sind alle Polaritäten der Anschlüsse korrekt gewählt?
- Wird in die Ausgangsstromkreise bei der Inbetriebnahme keine unzulässige hohe Spannung eingespeist?
- Entspricht die Ausgangsbürde den zulässigen Werten gemäß Datenblatt?
- Ist der Ausgangsstromkreis an max. einer Stelle geerdet?
- Überprüfung der Hilfsenergieversorgung und ihres Arbeitsbereiches.

### Montage:

Die Geräte werden auf 35 mm Hut-Profileschienen nach DIN EN 50022 montiert. Montageort außerhalb des Ex – Bereiches im Gehäuse min. IP 20.

Die Geräte sind ab Werk kalibriert. Ein Nachabgleich von Nullpunkt und Endwert ist daher nicht vorgesehen. Überprüfen Sie vor Inbetriebnahme die korrekte Funktion und Verdrahtung des Geräts, im Besonderen die Verdrahtung und Kennzeichnung der eigensicheren Stromkreise.

### Umgebungsbedingungen:

Bei Montage in MSR-Räumen unter den im Datenblatt genannten Bedingungen ist die Schaltschrankmontage zulässig bei 20 °K Eigenerwärmung durch montierte Geräteleistung.

1. Durchzugsbelüftung durch Eigenkonvektion: 400 W
2. Durchzugsbelüftung mit Fremdlüfter: 800 W
3. Durchzugsbelüftung mit Fremdlüfter ohne Filter: 400 W
4. Zwangsumwälzung mit Etagenlüfter: 320 W
5. Zwangsumwälzung durch Wärmetauscher, Fremdbelüftung innen und außen: 1500W

$$Z = \frac{V}{G}$$

Z = Zahl der Geräte  
V = Zulässige Verlustleistung  
G = Verlustleistung des Einzelgerätes

### Anschluss der Steckverbinder:

Steckbare Schraubklemmen; Aderlitzen mit Aderendhülsen versehen. Eigensichere und nichteigensichere Leitungen getrennt verlegen. Zulässiger Leitungsquerschnitt: 0,2 mm<sup>2</sup> bis 2,5 mm<sup>2</sup>.

## 7. Installation / Wartung

Halten Sie die für Instandhaltung, Wartung und Prüfung von zugehörigen Betriebsmitteln geltenden Bestimmungen in der Elex V § 13 und DIN VDE 0105, Teil 9, ein!

### Wartung

Bei sachgerechtem Betrieb, unter Beachtung der Montagehinweise und Umgebungsbedingungen, ist keine ständige Wartung erforderlich.

### Inspektion

Gemäß Elex V § 12 ist der Betreiber elektrischer Anlagen in explosionsgefährdeten Bereichen verpflichtet, diese durch eine Elektrofachkraft auf ihren ordnungsgemäßen Zustand prüfen zu lassen.

### Reparatur

Werden zweifelhafte Meßergebnisse festgestellt, prüfen Sie alle externen Anschlussteile. Es darf zu keiner Überlastung des Gerätes kommen. Prüfen Sie gemäß Checkliste Abschnitt 6.

### 8. CE-Kennzeichnung

Elektromagnetische Verträglichkeit nach EN 60079-0, EN 50020:2002, EN 61000-6-2, EN 61000-6-3 und NAMUR-Empfehlung NE 21

1. Das Gerät ist für den Einsatz im Industriebereich vorgesehen.
2. Bewertungskriterium nach EN 61000-6-2:  
Kriterium A:  
Schaltausgänge schalten während der EMV Beeinflussung nicht.

### 9. Entsorgung/ Recycling

Beachten Sie bei der Entsorgung defekter Geräte die gültigen Vorschriften hinsichtlich Recycling und Entsorgung. Zur Trennung der verwendeten Kunststoffmaterialien sind diese mit einer Kennzeichnung versehen.

## 10. Anhang

Baumusterprüfbescheinigung

- Technische Änderungen vorbehalten -



## EG-Baumusterprüfbescheinigung

- (1)
- (2) Geräte und Schutzsysteme zur bestimmungsgemäßen Verwendung in explosionsgefährdeten Bereichen - **Richtlinie 94/9/EG**
- (3) EG-Baumusterprüfbescheinigungsnummer



**PTB 03 ATEX 2094 X**

- (4) Gerät: Schaltverstärker Typ N -130/... , K -130/... , MRA-300/-OC
- (5) Hersteller: RECHNER Industrie-Elektronik GmbH
- (6) Anschrift: Gaußstraße 8-10, 68623 Lampertheim, Deutschland
- (7) Die Bauart dieses Gerätes sowie die verschiedenen zulässigen Ausführungen sind in der Anlage und den darin aufgeführten Unterlagen zu dieser Baumusterprüfbescheinigung festgelegt.
- (8) Die Physikalisch-Technische Bundesanstalt bescheinigt als benannte Stelle Nr. 0102 nach Artikel 9 der Richtlinie des Rates der Europäischen Gemeinschaften vom 23. März 1994 (94/9/EG) die Erfüllung der grundlegenden Sicherheits- und Gesundheitsanforderungen für die Konzeption und den Bau von Geräten und Schutzsystemen zur bestimmungsgemäßen Verwendung in explosionsgefährdeten Bereichen gemäß Anhang II der Richtlinie.

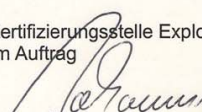
Die Ergebnisse der Prüfung sind in dem vertraulichen Prüfbericht PTB Ex 03-22306 festgehalten.

- (9) Die grundlegenden Sicherheits- und Gesundheitsanforderungen werden erfüllt durch Übereinstimmung mit  
**EN 50014:1997 + A1 + A2**                      **EN 50020:1994**
- (10) Falls das Zeichen „X“ hinter der Bescheinigungsnummer steht, wird auf besondere Bedingungen für die sichere Anwendung des Gerätes in der Anlage zu dieser Bescheinigung hingewiesen.
- (11) Diese EG-Baumusterprüfbescheinigung bezieht sich nur auf Konzeption und Prüfung des festgelegten Gerätes gemäß Richtlinie 94/9/EG. Weitere Anforderungen dieser Richtlinie gelten für die Herstellung und das Inverkehrbringen dieses Gerätes. Diese Anforderungen werden nicht durch diese Bescheinigung abgedeckt.
- (12) Die Kennzeichnung des Gerätes muß die folgenden Angaben enthalten:

 **II (2) G [EEEx ia] IIC**

Zertifizierungsstelle Explosionsschutz  
Im Auftrag

Braunschweig, 23. Juni 2003

  
Dr.-Ing. U. Johannsmeyer  
Regierungsdirektor



Seite 1/3

EG-Baumusterprüfbescheinigungen ohne Unterschrift und ohne Siegel haben keine Gültigkeit.  
Diese EG-Baumusterprüfbescheinigung darf nur unverändert weiterverbreitet werden.  
Auszüge oder Änderungen bedürfen der Genehmigung der Physikalisch-Technischen Bundesanstalt.

Physikalisch-Technische Bundesanstalt • Bundesallee 100 • D-38116 Braunschweig

## Anlage

(14) **EG-Baumusterprüfbescheinigung PTB 03 ATEX 2094 X**

(15) Beschreibung des Gerätes

Die Schaltverstärker Typen N 130/, K 130/ und MRA-300/-OC dienen zur Versorgung und Signalauswertung von Zweidrahtsensoren.

Elektrische Daten

Versorgungsstromkreis (Klemme 7 und 10)  $U = 24 \text{ V} \pm 20 \% \text{ AC/DC}$   
 $U_m = 30 \text{ V AC/DC}$

Ausgangsstromkreise (Klemme 8, 11 und 9, 12) Open Collector Ausgänge  
 $U_m = 30 \text{ V AC/DC}$

Sensorstromkreise (Klemme 1, 2, 3 und 4, 6) in Zündschutzart Eigensicherheit EEx ia IIC bzw. EEx ib IIC  
 Höchstwerte je Stromkreis:

Typ	U <sub>o</sub> [V]	I <sub>o</sub> [mA]	P <sub>o</sub> [mW]	C <sub>o</sub> [nF]		L <sub>o</sub> [mH]	
				IIC	IIB	IIC	IIB
N 130/...	10	9,3	24	780	3600	5	10
K 130/...	10	82	205	740	3500	2	5
MRA-300/-OC							

Kennlinien: linear

Die Ausgangsstromkreise sind untereinander und von allen übrigen Stromkreisen bis zu einem Scheitelwert der Nennspannung von 60 V galvanisch getrennt. Die Sensorstromkreise sind mit dem Versorgungsstromkreis galvanisch verbunden.

(16) Prüfbericht PTB Ex 03-22306

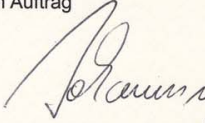
(17) Besondere Bedingungen

Vor Inbetriebnahme ist sicherzustellen, daß die Klemme 2 des Sensorstromkreises 1 durch einen Potentialausgleichsleiter mit dem Potentialausgleich des explosionsgefährdeten Bereiches verbunden ist; bei Stromversorgung mit einer sicheren galvanischen Trennung kann auf den Anschluß des Potentialausgleichsleiters verzichtet werden.

- (18) Grundlegende Sicherheits- und Gesundheitsanforderungen  
erfüllt durch Übereinstimmung mit den vorgenannten Normen

Zertifizierungsstelle Explosionsschutz  
Im Auftrag

Braunschweig, 23. Juni 2003

  
Dr.-Ing. U. Johannsmeyer  
Regierungsdirektor



## 1. ERGÄNZUNG

gemäß Richtlinie 94/9/EG Anhang III Ziffer 6

### zur EG-Baumusterprüfbescheinigung PTB 03 ATEX 2094 X

Gerät: Schaltverstärker Typ N -130/... , K -130/... , MRA-300/-OC

Kennzeichnung:  II (2) G [EEx ia] IIC


Hersteller: RECHNER Industrie-Elektronik GmbH

Anschrift: Gaußstraße 8-10, 68623 Lampertheim, Deutschland

#### Beschreibung der Ergänzungen und Änderungen

Der Einsatzbereich des Schaltverstärkers Typ N -130/... , K -130/... , MRA-300/-OC wird erweitert. Die Sensorstromkreise dürfen künftig auch in durch brennbare Stäube gefährdete Bereiche geführt werden.

Die Kennzeichnung des Gerätes ändert sich daher wie folgt:

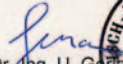
Kennzeichnung:  II (2) GD [EEx ia] IIC

Alle weiteren Daten und Angaben der EG-Baumusterprüfbescheinigung sowie die „Besonderen Bedingungen“ bleiben unverändert.

Prüfbericht: PTB Ex 04-24035

Zertifizierungsstelle Explosionsschutz  
Im Auftrag

Braunschweig, 22. Juli 2004

  
Dr.-Ing. U. Gerdorf  
Regierungsrat



Seite 1/1

EG-Baumusterprüfbescheinigungen ohne Unterschrift und ohne Siegel haben keine Gültigkeit.  
Diese EG-Baumusterprüfbescheinigung darf nur unverändert weiterverbreitet werden.  
Auszüge oder Änderungen bedürfen der Genehmigung der Physikalisch-Technischen Bundesanstalt.

Physikalisch-Technische Bundesanstalt • Bundesallee 100 • D-38116 Braunschweig

## 1. Safety Instructions

- The apparatus is not suitable for mounting in zone 0, 1, 2 or zone 20, 21, 22 areas!
- The temperature class and explosion group as well as the special conditions marked on the apparatus have to be observed! According to the EC-Type Examination following limits must not be exceeded: Type N-131-... Ex-Protection  $U_0 \leq 10,0 \text{ V}$ ,  $I_0 \leq 9,3 \text{ mA}$  (N-130)  $I_0 \leq 82 \text{ mA}$  (K-130/MRA).
- Modifications of the apparatus or changes of its design are not permitted.
- Place of installation must be in a safe area in an enclosure, degree of protection min. IP 20
- The device has to be used for its intended purpose and in a perfect and clean condition.
- For replacement and repair only genuine RECHNER spare parts may be used.
- Repairs that affect the explosion protection may only be carried out by RECHNER or a qualified electrician in compliance with the respective national regulations.
- Prior to its taking into operation the apparatus will have to be checked in accordance with the instructions as per section "Installation".
- Before the initial operation any foreign matter will have to be removed from the apparatus.
- Observe the national safety rules and regulations for prevention of accidents as well as the safety instructions included in these operating instructions.

## 2. Conformity with Standards

This explosion protected switch amplifier meets the requirements of EN 50014 and EN 50020. It has been designed, manufactured and tested utilizing state of the art techniques and to DIN EN ISO 9001. This switch amplifier is suitable for intrinsically safe circuits in Zone 1, 2, 21 and 22.

## 3. Short Description

The switch amplifier serves as an interface between electrical signals of the hazardous areas to the safe areas. The input signals of NAMUR initiators, mechanical contacts or optocouplers are transmitted through transistor contacts. The input-, output- and power supply circuits are safe galvanic separated

## 4. Scope

EMC – Electromagnetic Compatibility to EN 60079-0/ EN 50020:2002/ EN 61000-6-2/ EN 61000-6-3 and NAMUR recommendation NE 21

1. The unit is designed to be used in an industrial environment.
2. According to EN 61000-6-2

Criterion A:

Switching outputs do not change state in the event of RMI/EMC

## 5. Technical Data

This unit is approved as associated apparatus.

All regulations of the approval of the country of location have to be observed.

### Explosion category:

Declaration of conformity acc. 94/9/EG: CE 0158

Field of application:  II (2) G D, [EEx ia] II C

EC-Type Examination: PTB 03 ATEX 2094 X



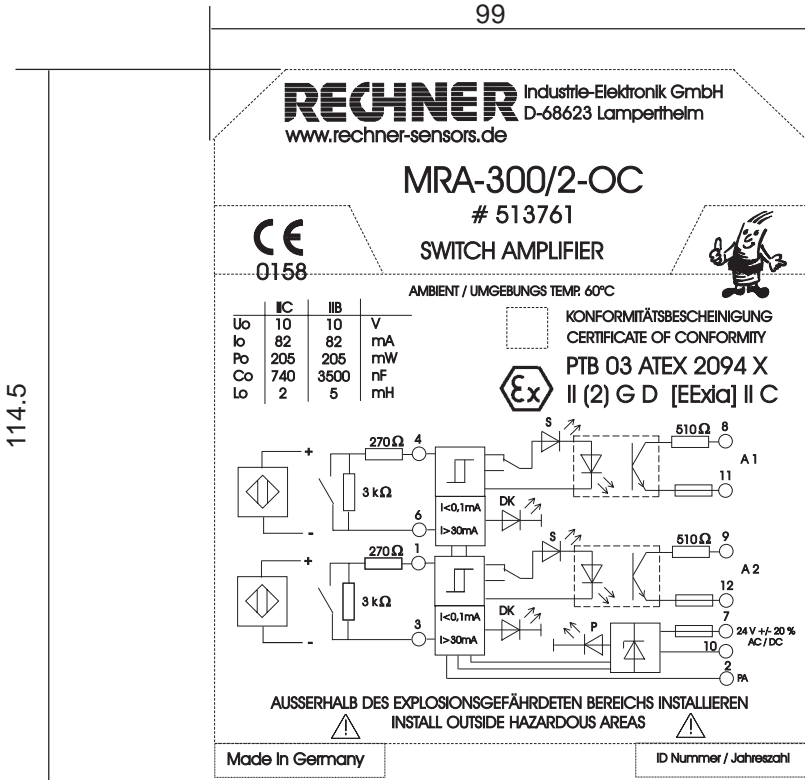
## Technical Data / Device operation - Truth table

### Ambient conditions:

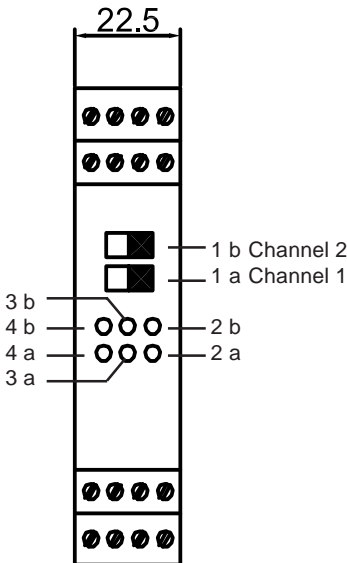
Permissible operating temperature:	-25...+60°C
I.S.Ex-I:	-25...+60°C
Storage temperature:	-25°C...+85°C
Relative humidity:	≤ 75 %
Mounting category to IEC 654:	B <sub>x</sub>
Climate category to DIN 40 040:	HSF

### Device operation / Truth table

Input		Change-over switch I II	Output	yellow LED (operating state)	red LED (wire monitoring)
No disturbance in the input circuit	Contact open	I	on	on	off
	Contact closed	I	off	off	off
	Contact open	II	on	off	off
	Contact closed	II	off	on	off
With disturbance in the input circuit	Wire failure short-circuit or break	any	off	off	on

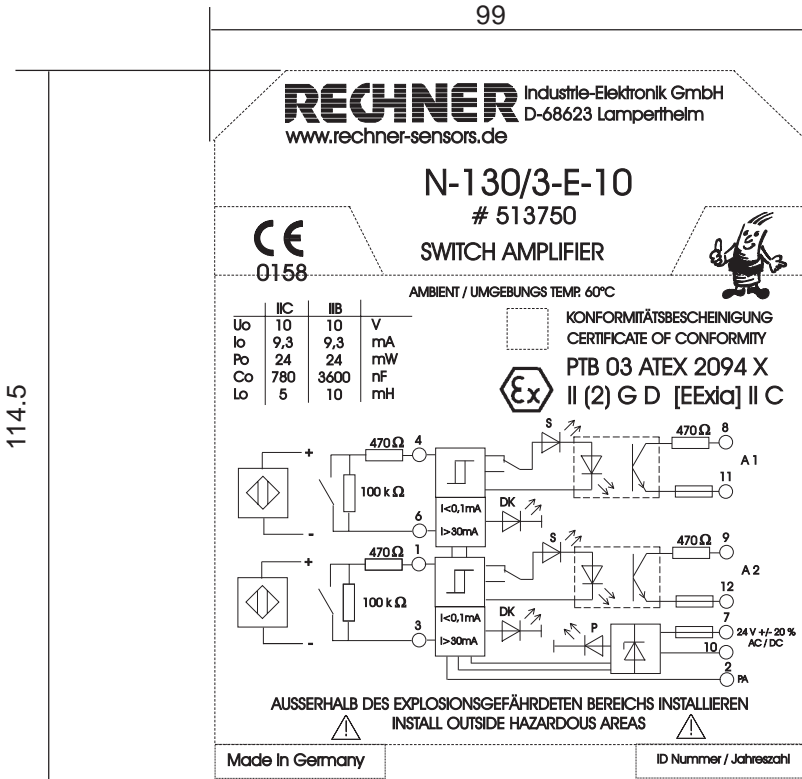


114.5



**Description of controls**

1. Switches for changing direction of phase reverse. Switch in position I and contact in the input circuit is open, output is active (ON).
2. LED yellow switch status indication. This LED is activated in parallel to the output.
3. LED yellow - for signalling wire monitoring.
4. LED green supply voltage indication



114.5

## Installation / Mounting

### 6. Installation

When installing and operating electrical apparatus for isolating intrinsically safe circuits, the relevant national rules, engineering codes and standards must be observed.

Transportation and storage in original package only! Prior to commissioning the following checks should be made comparing with the data sheet:

- Are the proper operating conditions observed?
- Check the correct polarity of all external devices.
- Check that there are no stray currents or voltages feeding back into the output circuit.
- Measure the total output load and compare with the maximum permissible load in the data sheet.
- Is the output circuit earthed at a maximum of one point?
- Check the auxiliary power supply and its working area.
- Ensure that the device supply circuit is not subjected to any stray voltages.

## Installation / Mounting

### Mounting

Directly on standard symmetrical 35 mm (top hat) rail to DIN EN 5022. Outside hazardous areas. Protection category at least IP 20.

The device supply will be calibrated exworks. An additional calibration of zero-and high value is not necessary. Prior to operation, check the correct function and wiring and the marking of the I.S. circuits.

### Ambient conditions

While installed in back of panel areas cabinet mounting is permissible with max. 20°K heat dissipation of mounted devices.

1. unforced draught convection: 400 W
2. draught convection using vents and filters: 800 W
3. draught convection using vents without filters: 400 W
4. forced convection ventilators per rack: 320 W
5. forced convection using heat exchangers plus forced convection inside and out: 1500 W

$$Z = \frac{V}{G}$$

Z = number of devices per cabinet  
V = permissible power dissipation  
G = power dissipation per device

### Connecting plug-in connectors

Plug-in screw terminals; Place wire end ferrules on wire strands. Install intrinsically safe and intrinsically unsafe wiring separately. Permitted line cross-section: 0.2 mm<sup>2</sup> to 2.5 mm<sup>2</sup>.

## 7. Inspection/ Maintenance

the national regulations applicable to the maintenance, servicing and test of apparatus for explosive atmospheres and the general rules of engineering must be observed.

### Servicing

No regular maintenance is required as long as the maximum operating conditions are observed.

### Inspection

Observe the relevant national regulations! For example in Germany the user of an electrical installation in explosive atmospheres is obliged to have it inspected by a skilled electrical engineer with regard to its proper condition in accordance with ElexV.

### Service Information

In case of dubious measuring results please check all external connections and the load carefully (see chapter 6).

## CE-Marking / Recycling

### 8. CE-Marking

EMC – Electromagnetic Compatibility to EN 60079-0/ EN 50020:2002/ EN 61000-6-2/ EN 61000-6-3 and NAMUR recommendation NE 21

1. The unit is designed to be used in an industrial environment.
2. According to EN 61000-6-2

Criterion A:

Switching outputs do not change state in the event of RMI/EMC

### 9. Recycling

Observe the national regulations and directions and directives for disposal and recycling for faulty devices. In order to facilitate the recycling of individual components, plastic parts are providing with the identification mark of the plastic material used.

- Technical Details subject to alteration -

