

SENSORI CAPACITIVI KAS SERIE 95

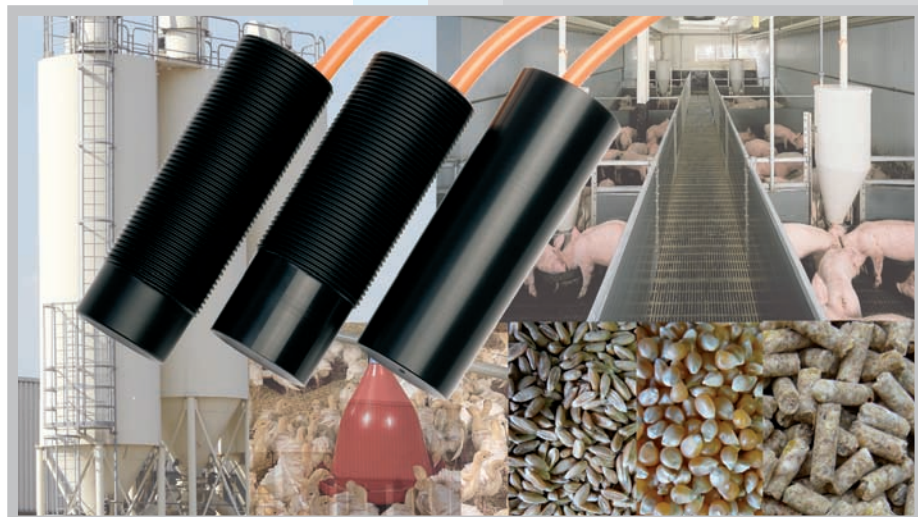
***Sensori per
l'automazione***

- ***nell'industria agraria***
- ***nell'industria
dell'alimentazione
zootecnica***

Controllo di livello

Allarme in caso di intasamento

Allarme di vuoto/Allarme di pieno





Registrazione N. 1327-01



Laboratorio di controllo accreditato
DIN EN 45001 Reg. N. DAT-P-048/95-00

Per tutte le transizioni vengono applicate le più aggiornate “Condizioni generali di vendita e di consegna per prodotti e servizi dell’industria Elettrica ZVEI”, le condizioni supplementari dei diritti di proprietà e i supplementi elencati sulle nostre conferme d’ordine e/o fatture.

© RECHNER Germany 03/2009 IT - Ristampa anche parziale, solo con il nostro consenso.

Edizione Marzo 2009

Con l’uscita di questo catalogo perdono di validità tutti gli stampati precedenti relativi alla serie 95

Sensori capacitivi di controllo di livello KAS Serie 95

I rilevatori di prossimità capacitivi (KAS) sono conosciuti da molti anni nell'automazione industriale come elementi irrinunciabili nel controllo di livello di diversi prodotti. Le differenti versioni disponibili permettono il rilevamento di fluidi, paste, polveri, semi, cereali o granulati.

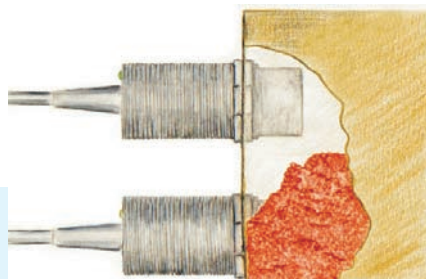
Nei sistemi di controllo automatico dell'industria agraria i sensori e le sonde capacitivi rilevano mangimi, semi e foraggio. Essi servono come allarme in caso di ingorgo o come controllo di livello in impianti di dosaggio, imballo ed imbottigliamento. Essi rilevano il livello sia in grandi silos che in piccoli contenitori.

Sulle macchine agricole i sensori capacitivi riconoscono il livello di semi, fertilizzanti, ecc., nei serbatoi dei dosatori.

Con questo prospetto presentiamo il prodotto di spicco: i sensori della serie 95.

Serie 95

- alimentazione 20-250 V AC/DC
- uscita a relè
- ritardo all'eccitazione/diseccitazione regolabile
- basso consumo di corrente, solo 2mA
- tecnologia a micro-controllore



Montaggio non a filo

I sensori capacitivi della serie 95 sono principalmente destinati nelle applicazioni dell'industria agraria. I motivi principali sono legati non solo alla qualità ed affidabilità ma anche alla tensione di alimentazione universale da 20...250 V AC/DC (tensione in corrente alternata e continua), al facile montaggio ed installazione ed all'uscita a relè a potenziale libero. I sensori possono anche essere collegati ad un PLC o direttamente all'utilizzatore fino ad un max. di 1A.

I KAS sono montati in una custodia in plastica ed incapsulati con resina epossidica. I sensori sono pertanto insensibili allo sporco, agli urti (resistenza alle vibrazioni 30g., 100...2000 Hz, 1h) e impermeabili (a seconda della versione, fino a IP68)

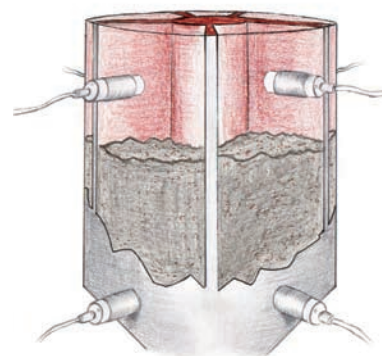
Per le custodie vengono utilizzati i seguenti materiali:

- POM (polyoxymethylene)
- PA (poliammide) 6.6 fibra di vetro rinforzata
- PC (policarbonato)
- PPO (polyphenylenoxide)
- PTFE (politetrafluoretilene) (FDA 21 CFR 177.1550)

(Il materiale delle custodie è indicato nella scheda tecnica di ogni modello)

Tutti i sensori di livello descritti in questa brochure sono parzialmente schermati, ciò significa che il loro corretto utilizzo è a contatto con il materiale da rilevare.

Con sensori di questo tipo, la testa del sensore viene immersa nella polvere, granulato o fluido da rilevare.



Sonde capacitivi parzialmente schermate; controllo di livello in un impianto di dosatura.

Ulteriori informazioni riguardanti i sensori capacitivi potete ottenerle consultando il nostro catalogo principale o il nostro sito



www.rechner-sensors.com

E' possibile ricevere come accessorio un dispositivo a pressione (PG36) per il montaggio dei sensori con custodia liscia.

Art. n. 196370



SENSORI CAPACITIVI Serie 95

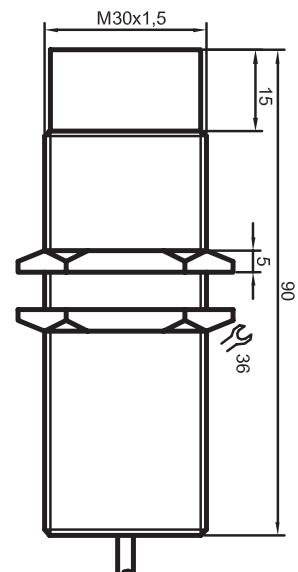
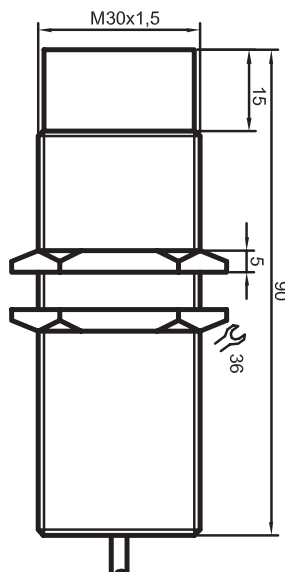
Dimensione	M 30 x 1,5	M 30 x 1,5
		
Dati tecnici	Montaggio non a filo	
Distanza di rilevamento Sn,	20 mm	
Distanza di rilevamento min./max. regolabile	2...25 mm	
	Tipo	Art. N..
Tipo	KAS-95-A24-1CO-K-POM	KA0747
Esecuzione elettrica	5 Fili AC/DC	
Funzione d'uscita	Relé 1 CO	
Certificazione	CE, RoHS	
Tensione di lavoro (U _B)	20...250 V AC / DC	
Timer	No	Regolabile 1 sec ...10 min.
Ritardo di connessione	No	Commutabile
Ritardo di disconnessione	No	Commutabile
Carico max. AC (I, U)	1 A, 250 V	
Carico max. DC (I, U, P)	1 A, 220 V, 60 W	
Consumo a vuoto (I ₀)	2,1 mA	
Frequenza operatività max.	2 Hz	
Temperatura ambiente permessa	-25...+70° C	
LED display	Giallo	
Protezione circuito	Incorporata	
Grado di protezione IEC 60529*	IP 67*	
Norma	IEC 60947-5-2	
Connessione	2 m Cavo, PVC, 5 x 0,34 mm ²	
Materiale custodia	POM	
Materiale superficie attiva	POM	
Materiale coperchietto finale	PA/PPO	

*Con potenziometro sigillato.



Diagramma di collegamento:

BN = marrone
BU = blu
WH = bianco
GY = grigio
BK = nero



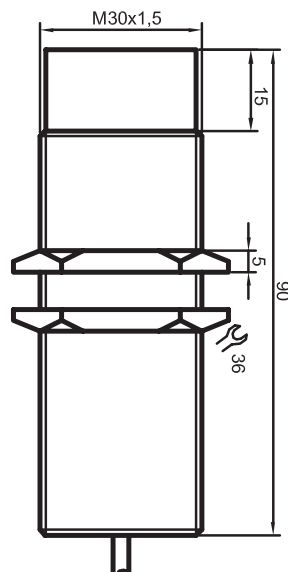
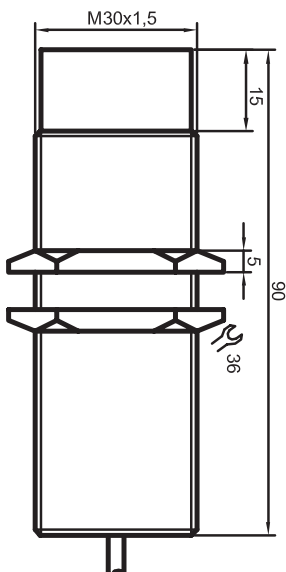
Dimensione M 30 x 1,5

M 30 x 1,5



M 30 x 1,5



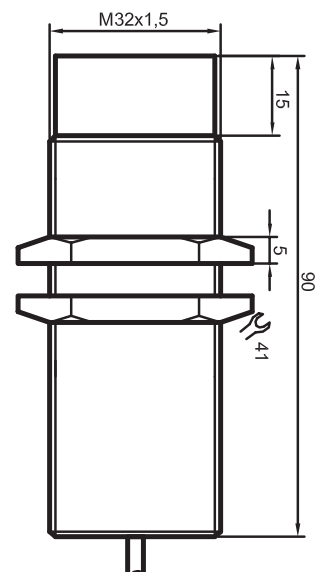
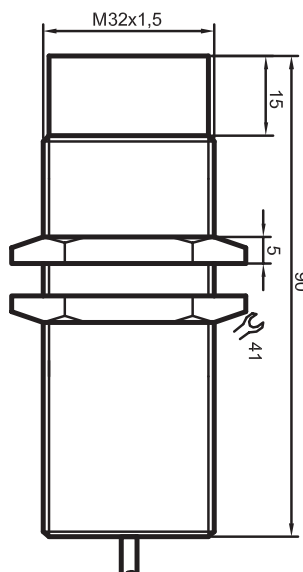
M 30 x 1,5		M 30 x 1,5	
Montaggio non a filo		Montaggio non a filo	
20 mm		20 mm	
2...25 mm		2...25 mm	
Tipo	Art. N.	Tipo	Art. N.
KAS-95-A24-1CO-K-POM-OND	KA0749	KAS-95-A24-1CO-K-POM-OFD	KA0750
5 Fili AC/DC		5 Fili AC/DC	
Relé 1 CO		Relé 1 CO	
CE, RoHS		CE, RoHS	
20...250 V AC / DC		20...250 V AC / DC	
Regolabile 1 sec ...10 min.		Regolabile 1 sec ...10 min.	
Si		No	
No		Si	
1 A, 250 V		1 A, 250 V	
1 A, 220 V, 60 W		1 A, 220 V, 60 W	
2,1 mA		2,1 mA	
2 Hz		2 Hz	
-25...+70° C		-25...+70° C	
Giallo		Giallo	
Incorporata		Incorporata	
IP 67*		IP 67*	
IEC 60947-5-2		IEC 60947-5-2	
2 m Cavo, PVC, 5 x 0,34 mm ²		2 m Cavo, PVC, 5 x 0,34 mm ²	
POM		POM	
POM		POM	
-		-	



SENSORI CAPACITIVI Serie 95

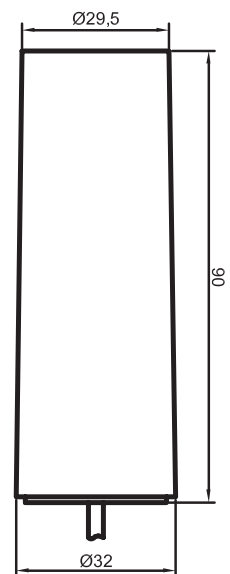
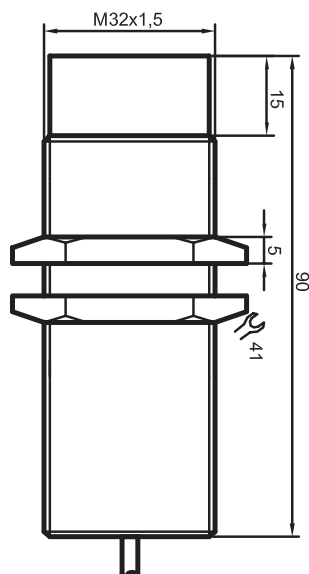
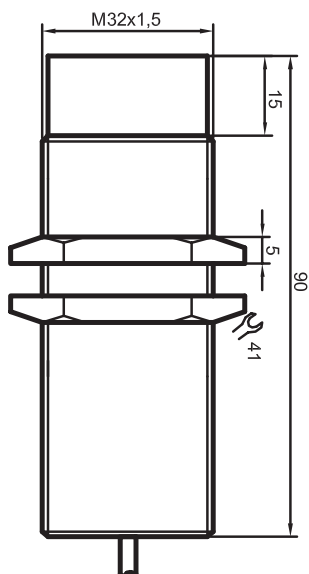
Dimensione	M 32 x 1,5		M 32 x 1,5	
				
Dati tecnici	Montaggio non a filo		Montaggio non a filo	
Distanza di rilevamento Sn,	20 mm		20 mm	
Distanza di rilevamento min./max. regolabile	2...25 mm		2...25 mm	
	Tipo	Art. N..	Tipo	Art. N.
Tipo	KAS-95-32-1CO-K-M32-POM	KA0743	KAS-95-32-1CO-K-M32-POM-TD	KA0744
Esecuzione elettrica	5 Fili AC/DC		5 Fili AC/DC	
Funzione d'uscita	Relé 1 CO		Relé 1 CO	
Certificazione	CE, RoHS		CE, RoHS	
Tensione di lavoro (U _B)	20...250 V AC / DC		20...250 V AC / DC	
Timer	No		Regolabile 1 sec ...10 min.	
Ritardo di connessione	No		Commutabile	
Ritardo di disconnessione	No		Commutabile	
Carico max. AC (I, U)	1 A, 250 V		1 A, 250 V	
Carico max. DC (I, U, P)	1 A, 220 V, 60 W		1 A, 220 V, 60 W	
Consumo a vuoto (I ₀)	2,1 mA		2,1 mA	
Frequenza operatività max.	2 Hz		2 Hz	
Temperatura ambiente permessa	-25...+70° C		-25...+70° C	
LED display	Giallo		Giallo	
Protezione circuito	Incorporata		Incorporata	
Grado di protezione IEC 60529*	IP 67*		IP 67*	
Norma	IEC 60947-5-2		IEC 60947-5-2	
Connessione	2 m Cavo, PVC, 5 x 0,34 mm ²		2 m Cavo, PVC, 5 x 0,34 mm ²	
Materiale custodia	POM		POM	
Materiale superficie attiva	POM		POM	
Materiale coperchietto finale	PA/PPO		POM	

*Con potenziometro sigillato.



Dimensione M32 x 1,5 e Ø 32

M 32 x 1,5		M 32 x 1,5		Ø 32	
Montaggio non a filo		Montaggio non a filo		Montaggio non a filo	
20 mm		20 mm		20 mm	
2...25 mm		2...25 mm		2...25 mm	
Tipo	Art. N.	Tipo	Art. N.	Tipo	Art. N.
KAS-95-32-1CO-K-M32-POM-OND	KA0745	KAS-95-32-1CO-K-M32-POM-OFD	KA0746	KAS-95-32-1CO-K-POM-TD	KA0761
5 Fili AC/DC		5 Fili AC/DC		5 Fili AC/DC	
Relé 1 CO		Relé 1 CO		Relé 1 CO	
CE, RoHS		CE, RoHS		CE, RoHS	
20...250 V AC / DC		20...250 V AC / DC		20...250 V AC / DC	
Regolabile 1 sec ...10 min.		Regolabile 1 sec ...10 min.		Regolabile 1 sec ...10 min.	
Si		No		Commutabile	
No		Si		Commutabile	
1 A, 250 V		1 A, 250 V		1 A, 250 V	
1 A, 220 V, 60 W		1 A, 220 V, 60 W		1 A, 220 V, 60 W	
2,1 mA		2,1 mA		2,1 mA	
2 Hz		2 Hz		2 Hz	
-25...+70° C		-25...+70° C		-25...+70° C	
Giallo		Giallo		Giallo	
Incorporata		Incorporata		Incorporata	
IP 67*		IP 67*		IP 67*	
IEC 60947-5-2		IEC 60947-5-2		IEC 60947-5-2	
2 m Cavo, PVC, 5 x 0,34 mm ²		2 m Cavo, PVC, 5 x 0,34 mm ²		2 m Cavo, PVC, 5 x 0,34 mm ²	
POM		POM		POM	
POM		POM		POM	
-		-		POM	



SENSORI PER L'AUTOMAZIONE INDUSTRIALE

**CAPACITIVI • INDUTTIVI
MAGNETORESISTIVI
OPTOELETTRONICI
CALORIMETRICI**



RECHNER INDUSTRIE-ELEKTRONIK GmbH

Gaußstraße 8-10 68623 Lampertheim Germany

Tel. (0 62 06) 50 07-0 Fax (0 62 06) 50 07-36 Fax Intl. +49 (0) 62 06 50 07-20

www.rechner-sensors.com

e-mail: info@rechner-sensors.de